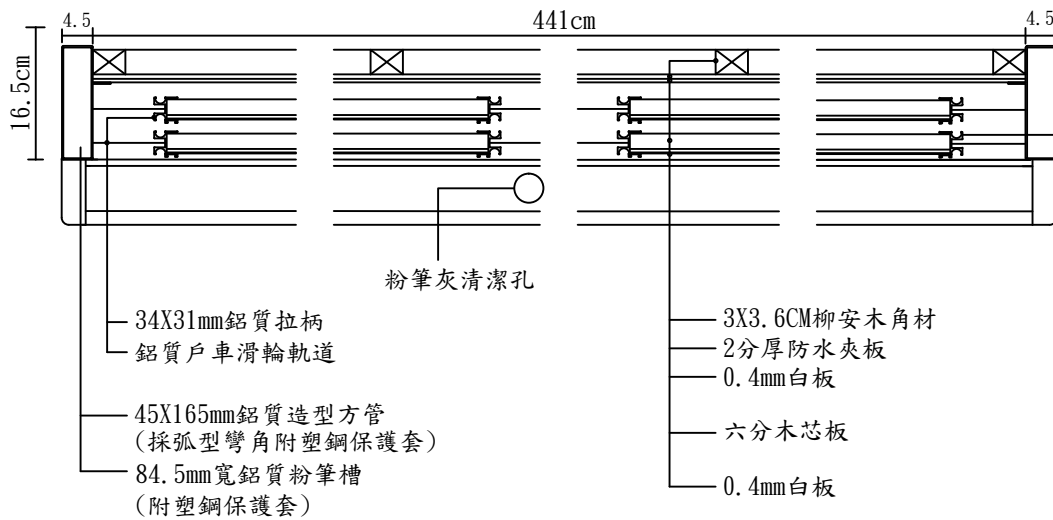
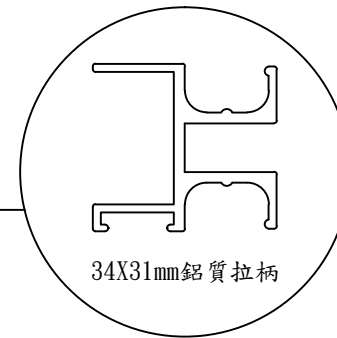


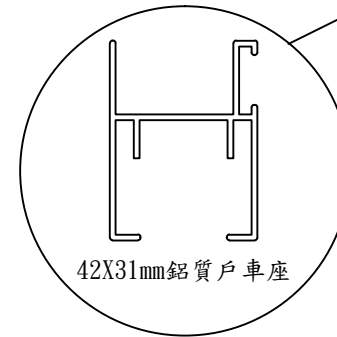
正面圖



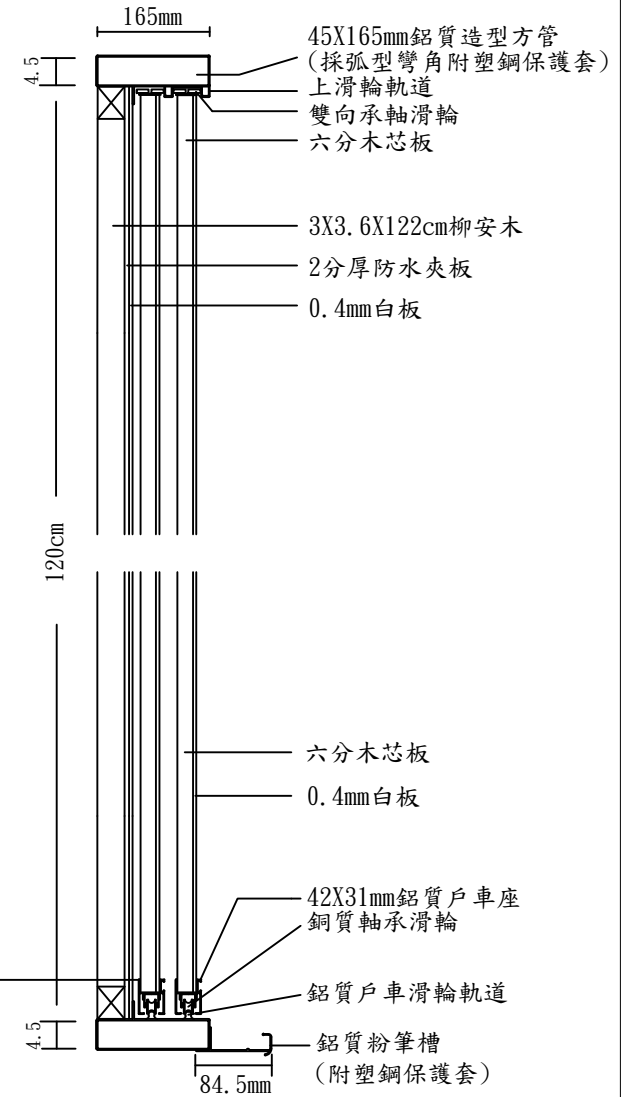
平面圖



34X31mm 鋁質拉柄



42X31mm 鋁質戶車座



立面圖

三層開閉式白板：

1. 板面採用0.4mm白板
2. 所有滑輪需有承軸裝置. 下滑輪需為銅質滑輪
3. 鋁方管為45X165mm造型方管
4. 粉筆槽和方管對齊. 且整片黑板不可有木材外露

三層開閉式白板