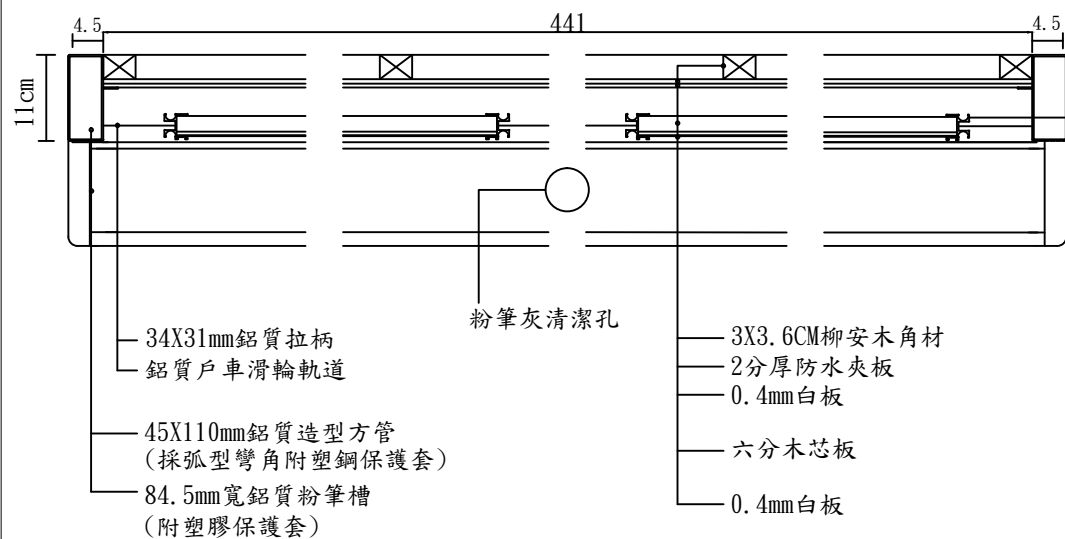
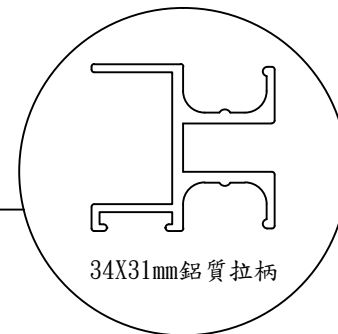


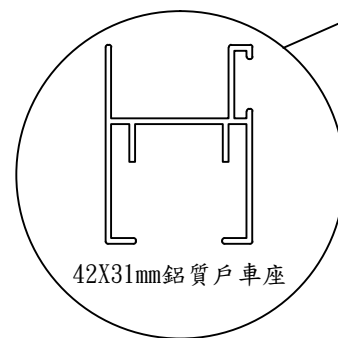
正面圖



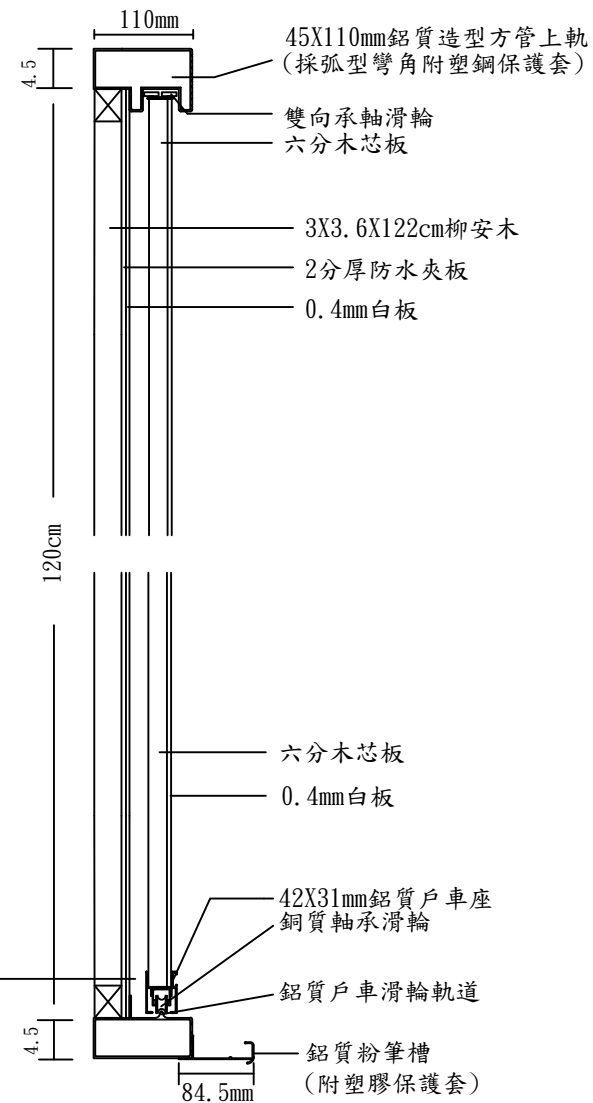
平面圖



34X31mm鋁質拉柄



42X31mm鋁質戶車座



立面圖

雙層開閉式白板：

1. 板面採用0.4mm白板。
2. 所有滑輪需有承軸裝置，下滑輪需為銅質滑輪
3. 鋁方管為45X110mm造型方管
4. 粉筆槽和方管對齊，且整片黑板不可有木材外露

◎ 雙層開閉式白板詳圖